



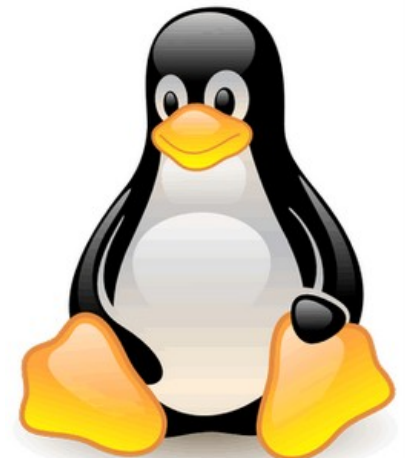
**C'EST QUOI ?**

# A quoi ça sert ?

- un **logiciel** de statistiques **gratuit** et **modifiable** majoritairement utilisé par la communauté scientifique **sur toutes les plateformes**

- et beaucoup plus pour l'analyse en

- biologie
- écologie
- géologie
- géographie
- chimie
- physique
- ...



- il est accompagné de plus de 1700 librairies annexes



# Comment ça marche ?

en lignes de **commandes** !!



# Comment ça marche ?

Avec des menus et une souris, on clique  
Avec des lignes de commandes, on **parle** !

On peut donc créer, répéter, modifier et partager *ad libitum*





# A quoi ça ressemble ?

**EDITEUR DE SCRIPTS**

```
a<-rnorm(1000)
plot(a)
```

**FENETRE GRAPHIQUE**

**CONSOLE**

```
R version 2.6.1 (2007-11-26)
Copyright (C) 2007 The R Foundation for Statistical Computing
ISBN 3-900051-07-0

R est un logiciel libre livré sans AUCUNE GARANTIE.
Vous pouvez le redistribuer sous certaines conditions.
Tapez 'licence()' ou 'licence()' pour plus de détails.

R est un projet collaboratif avec de nombreux contributeurs.
Tapez 'contributeurs()' pour plus d'information et
'citation()' pour la façon de le citer dans les publications.

Tapez 'demo()' pour des démonstrations, 'help()' pour l'aide
en ligne, 'help.start()' pour obtenir l'aide au format HTML
Tapez 'q()' pour quitter R.

> a<-rnorm(1000)
> plot(a)
> ?mean
> edit(a)
```

**R Help for package base**

## mean(base) R Documentation

### Arithmetic Mean

Description

Generic function for the (trimmed) arithmetic mean.

Usage

```
mean(x, ...)
```

## Default S3 method:  
mean(x, trim = 0, na.rm = FALSE, ...)

Arguments

- x An R object. Currently there are methods for numeric data frames, numeric vectors and dates. A complex vector is allowed for `trim = 0` only.
- trim the fraction (0 to 0.5) of observations to be trimmed from each end of `x` before the mean is computed. Values of trim outside that range are taken as the nearest endpoint.
- na.rm a logical value indicating whether NA values should be stripped before the computation proceeds.
- ... further arguments passed to or from other methods.

Value

For a data frame, a named vector with the appropriate method being applied column by column. If trim is zero (the default), the arithmetic mean of the values in `x` is computed, as a numeric or complex vector of length one. If `x` is not logical (coerced to numeric), integer, numeric or complex, NA is returned, with a warning. If trim is non-zero, a symmetrically trimmed mean is computed with a fraction of trim observations deleted from each end before the mean is computed.

References

Becker, R. A., Chambers, J. M. and Wilks, A. R. (1988)

# parlez-vous R ? quelques exemples

`shapiro.test(meschoux)` # test de normalité de Shapiro-Wilk

`t.test(meschoux,mescarottes)` # test t

`chisq.test(meschoux)` # test du chi-2

`kruskal.test(meschoux)` # test de Kruskal-Wallis

`cor(meschoux~latemperature)` # corrélation

`lm(meschoux~latemperature)` # modèle linéaire

`prcomp(meschoux)` # analyse en composante principale sur covariances

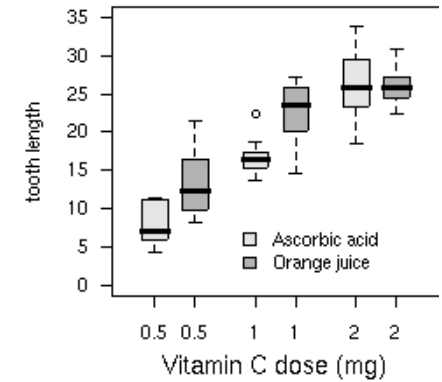
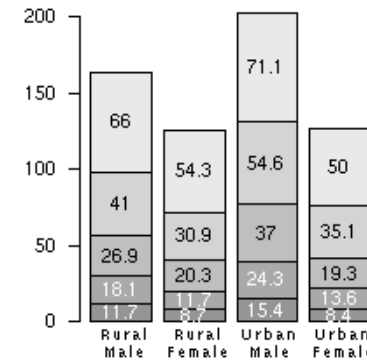
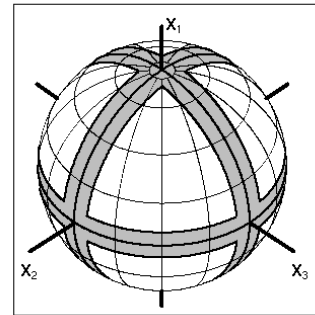
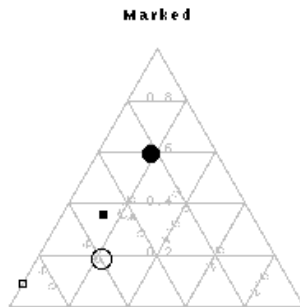
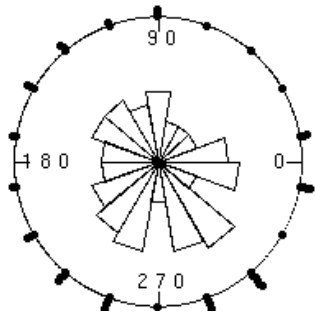
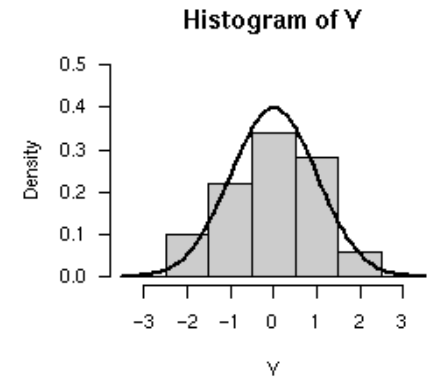
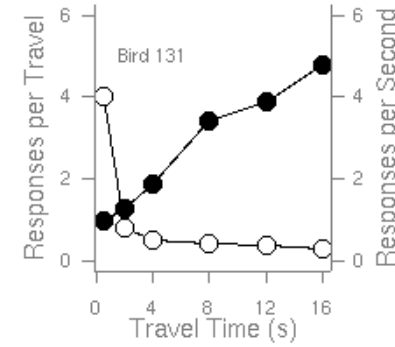
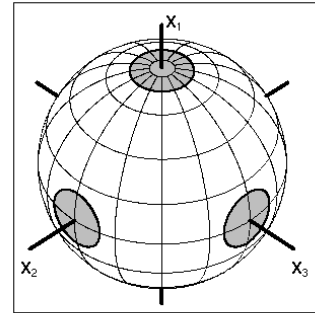
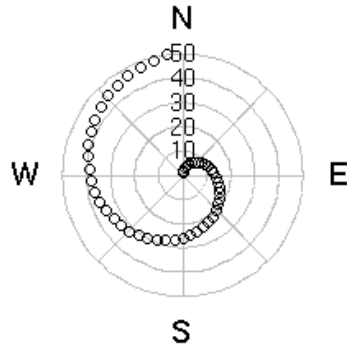
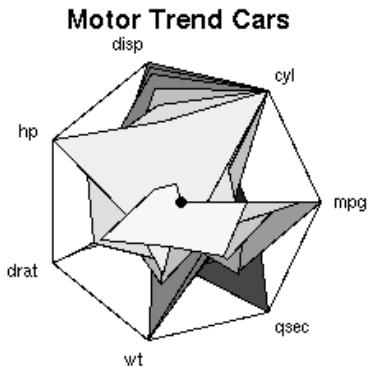
`prcomp(meschoux, center=T, scale=T)` # analyse en composante principale sur corrélations

`lda(meschoux)` # analyse discriminante

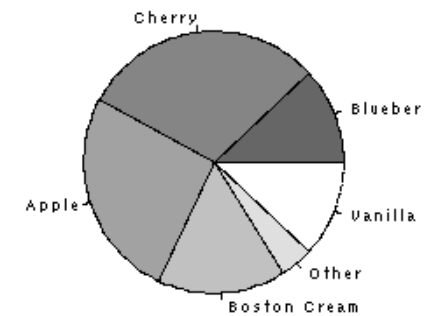
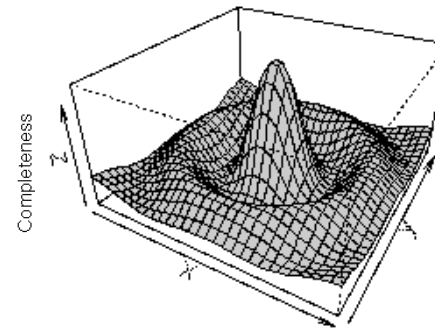
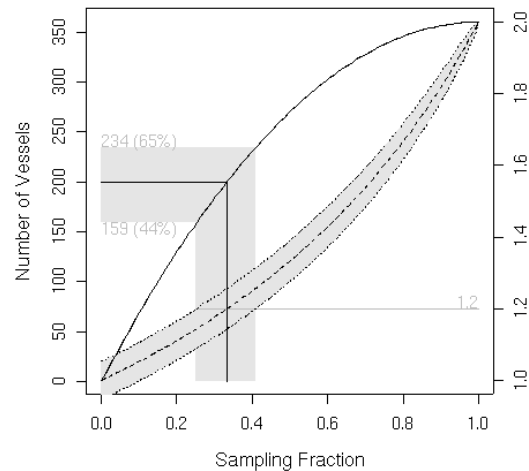
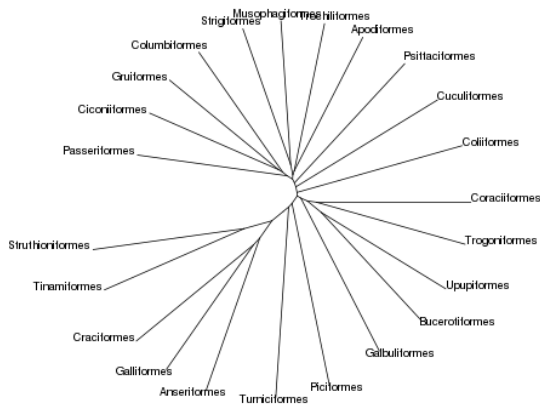
`hclust(meschoux)` # classification hiérarchique

`dudi.coa(meschoux)` # analyse factorielle des correspondances

# do you speak R ? quelques graphiques

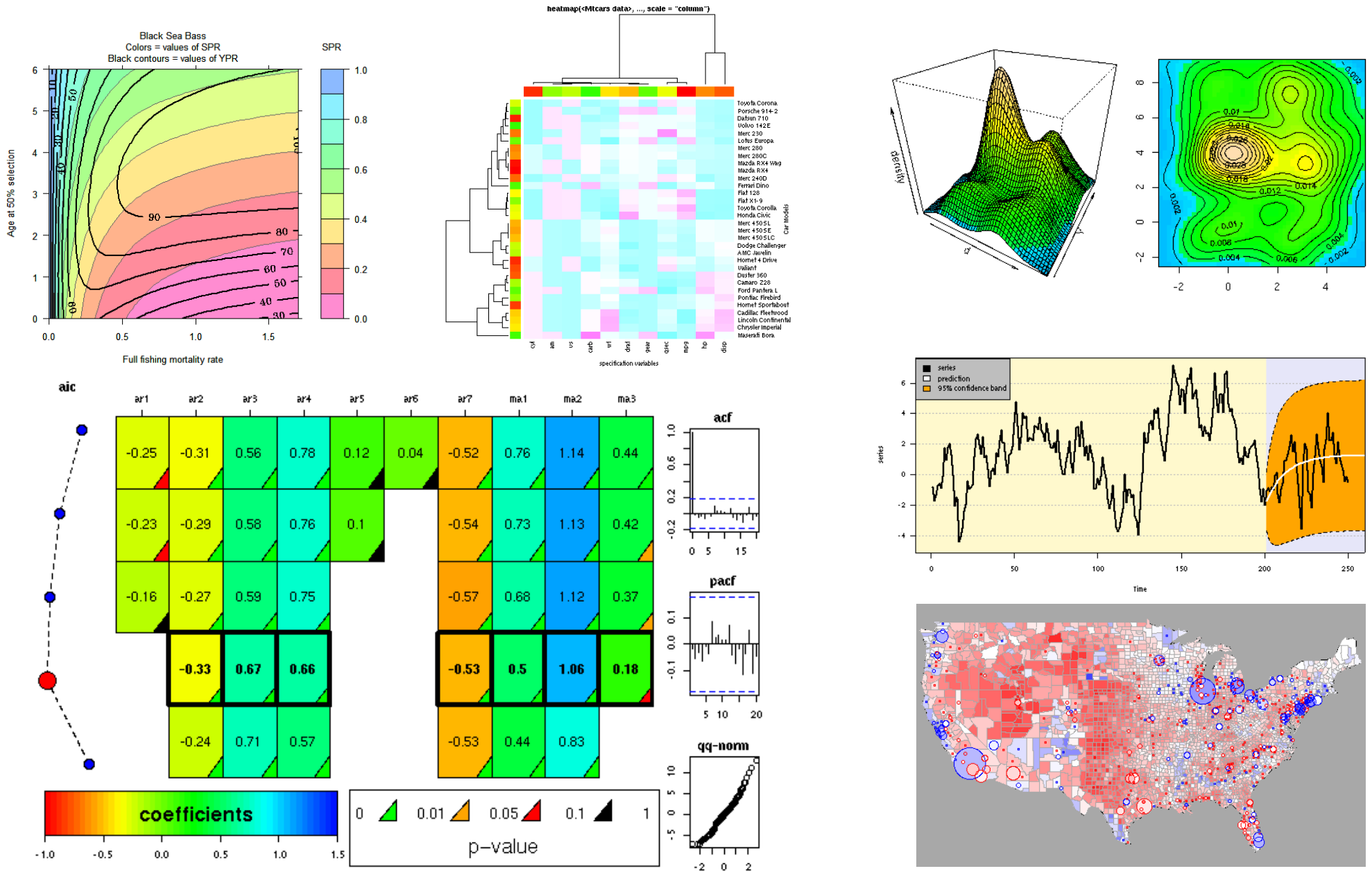


Some = 360 brokenness = 0.5





# habla R ? quelques graphiques



# Vous n'êtes pas seul...

- Site R : <http://www.r-project.org/>
- Téléchargement de la base :
  - [CRAN](#)
  - Choix d'un miroir (préférer l'Autriche : <http://cran.at.r-project.org/>)
  - [Windows](#) (ou autre...) puis [base](#)
  - Puis téléchargement et installation classique
- Liste, manuels et téléchargement des librairies (packages) :
  - [CRAN](#)
  - Choix d'un miroir
  - [Windows](#) (ou autre...) puis [packages](#)
- Sur le site, on trouve aussi des :
  - manuels
  - FAQs
  - Wiki
  - Nouvelles fraîches
  - Liste de discussion etc...

